

МЕБЕЛЬ
БРАТЬЕВ
БАЖЕНОВЫХ



КАЛИПСО, КАЛИПСО 2

Комфортный диван с опциями и возможностью менять модули местами.



Калипсо

Вся суть « Калипсо » и « Калипсо 2 » заключается в их превосходстве по таким позициям, как привлекательный дизайн, комфорт и универсальность конструкции. Горизонтальная разбивка сидений и спинки создает футуристический образ дивана и обеспечивает удобную посадку для человека. Главная особенность модульной конструкции состоит в универсальности всех отдельных модулей. Можно не только подобрать нужную комплектацию для своего интерьера, но и менять в ней модули местами, адаптируя свой диван под новую обстановку. В этих моделях предусмотрено множество опций для создания комфортной обстановки дома: диван-кровать с надежным телескопическим механизмом «Тренто», который формирует просторное спальное место на каждый день; опция «Релакс»; кресло-реклайнер с сервоприводом; ламинированные короба для хранения вещей; боковины со встроенными полками; угловые модули 90 и 45 градусов.

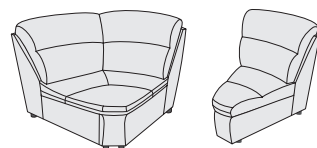
Если Вы цените комфорт и постоянно стремитесь к новому, начните свой выбор с « Калипсо » или « Калипсо 2 » .



Калипсо 2



Свободная модульная система



Углы 90 и 45 градусов



Футуристичный дизайн



Большое спальное место



Положение «Релакс»



Надежный механизм



Кресло-реклайнер



Боковины с полками



Система хранения



Улучшенный механизм подъема



Качество исполнения

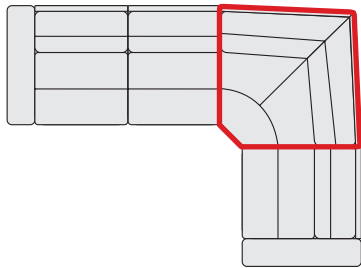


Калипсо 2

Создав модульную конструкцию дивана, мастера мебельного дела, открыли новые горизонты в организации комфортного пространства. С этого момента конфигурация дивана может быть создана любой. В модели «Калипсо» и «Калипсо 2» этот принцип был значительно усовершенствован. Улучшение заключается в том, что комплектацию, которая стоит у Вас дома, можно менять. Вы можете сами переставить модули местами и создать другую новую комплектацию Вашего дивана. Обновляйте свой интерьер бесконечное количество раз.



Бл-ЗруЛ-У-1яу-Бп

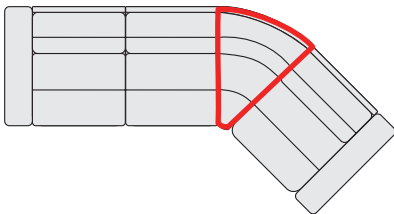


Калипсо 2



Калипсо

Бл-ЗруЛ-Ум-1яу-Бп



Современные квартиры дают возможность клиенту делать свободные планировки жилого пространства. Мягкая мебель тоже должна иметь возможность легко адаптироваться. У «Калипсо» и «Калипсо 2» есть несколько вариантов угловых секций: стандартный вариант 90 градусов и вариант развернутого угла 45 градусов. Используя несколько модулей угла 45 градусов в одном диване, можно создавать эркерные комплектации диванов.

Дизайн « Калипсо » и « Калипсо 2 » притягивает взгляды своим продвинутым внешним видом. Он выглядит как, словно был спроектирован для космического интерьера. Геометрические продольные разбивки дивана не только визуальнo упорядочивают диван, но и служат эргономике модели, акцентируя внимание на поддержке каждого сегмента сиденья и спинки.

Калипсо



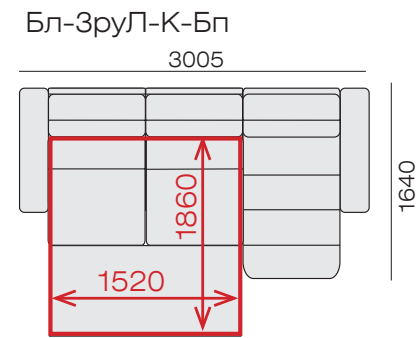
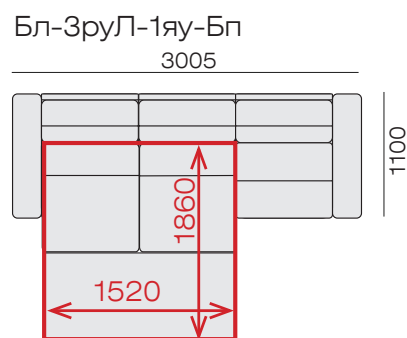
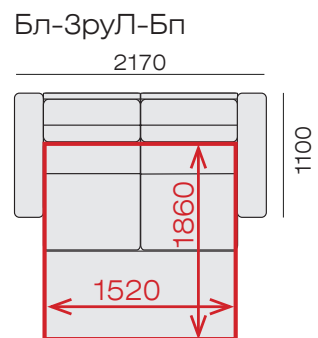
Калипсо 2





Калипсо

Спальное место «Калипсо» и «Калипсо 2» формируется выкатным телескопическим механизмом «Тренто». Он компактен, так как состоит из трех секций, что позволяет сделать глубину дивана более оптимальной. При этом механизм трансформируется в полноценное спальное место размером 1520 x 1860 мм



Наиболее комфортное положение при отдыхе сидя – положение с вытянутыми ногами, как на шезлонге. У мягкой мебели таким шезлонгом служит канапе. Но бывает так, что помещение не всегда позволяет расположить в нем диван с канапе, так как оно занимает места больше, чем модуль кресла. С механизмом «Тренто» - это не проблема. У модуля диван-кровать есть положение «Релакс». В любой момент Вы можете сделать из своего дивана - канапе, причем для двух персон или шикарное место отдыха для одного человека.



Калипсо 2

Механизм «Тренто» имеет высокую степень надежности. Он полностью выполнен из стали и рассчитан на ежедневное использование. Механизм оснащен колесными опорами с обрезиненным ободом. Мягкий эластичный материал отлично выполняет амортизирующую функцию. Движение колеса происходит бесшумно и сохранит Ваш пол.







Конструкторы воплотили в «Калипсо, Калипсо 2 » максимум комфорта, совместив превосходный дизайн и современную функциональность. Выбрать свое самое удобное положение для отдыха стало возможным одним нажатием кнопки. Точно просчитанная кинематика механизма в сочетании с сервоприводами создает уникальные возможности для кресла-реклайнера. Это новое поколение кресел, которые могут принимать наиболее комфортное положение для Вашего отдыха.

Кроме того, конструкторы предусмотрели возможность работы механизма даже в случае нестандартной ситуации, например отсутствия электричества. По Вашему желанию, возможна установка резервного источника питания - аккумулятора.

Мы позаботились даже об этих моментах.

Дизайн «Калипсо» наделен интересным решением боковин. Они выполнены в необычном формате с нишей, которая создает визуальный объем дивана. Боковина имеет 2 варианта изготовления: стандартный и с полкой. Боковина с полкой может быть декорирована интерьерными аксессуарами.



Калипсо. Боковина с объемным дизайном.



Калипсо. Боковина с полкой из дерева.

Хорошо организованное пространство – это удобство во всем, — когда нужные вещи под рукой, например плед или постельные принадлежности. В модулях канапе и кресле есть вместительные коробки для хранения. Мы уделили им особое внимание.

Места хранения выполнены из ламинированной плиты, ее поверхность практична и неприхотлива в уходе, — достаточно просто протереть мягкой влажной тканью или салфеткой. Короба оснащены усиленным дном толщиной 16 мм, которое выдержит значительный вес. Обтекатели защищают содержимое от контакта с подъемным механизмом. — Ваши вещи будут в сохранности.

Хранение вещей на протяжении длительного времени требует правильных конструктивных решений. — Чтобы вещи, находящиеся в коробе, лучше хранились, предусмотрены каналы для притока воздуха. Дополнительный приток воздуха, также позволяет легче поднимать и опускать сиденья.



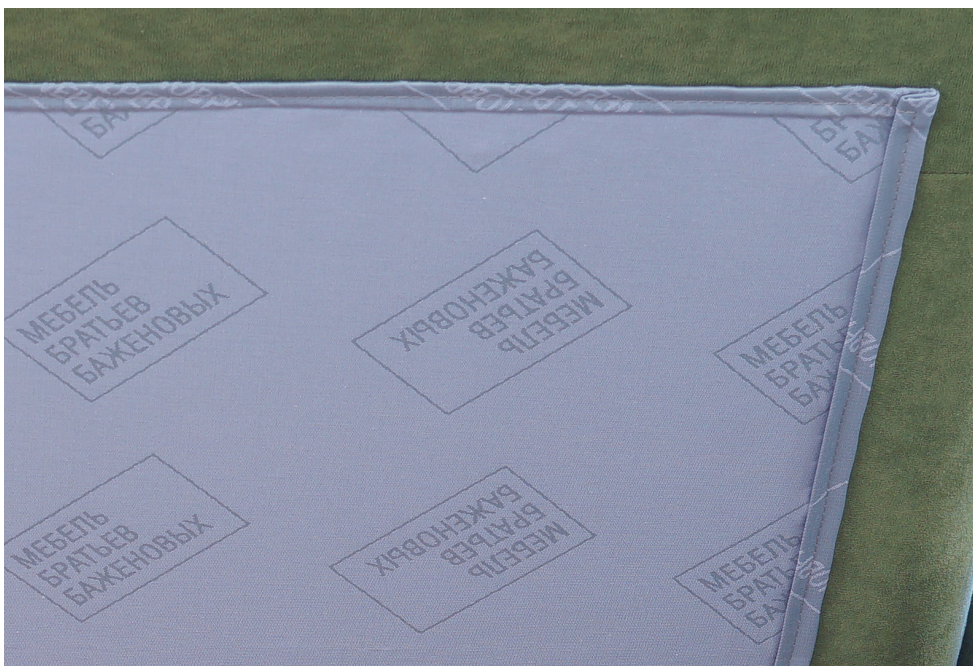


Для подъема сидений используются усовершенствованные механизмы. Крепления рычагов выполнены с использованием износостойких полиамидных втулок **1**. При каком креплении отсутствует соприкосновение металла с металлом, что исключает трение и образование металлической крошки, а также появление звуков при работе механизма. Такое решение позволило улучшить комфорт при использовании механизмов, подъем сидений происходит плавно и тихо. Срок службы механизма стал значительно больше. Легкость подъема блоков сиденья и их фиксация в вертикальном положении обеспечивается усиленными газлифтами.





При создании новой модели большое внимание уделяется проработки каждой детали и каждого узла. Одинаково важными являются, как видимое качество исполнения, так и внутренне качество. Пошив чехлов – ответственная операция, которую выполняют профессионалы с большим опытом работы. Все швы аккуратные и идеально ровные. Невидимые элементы внутри блоков сидений и коробов также прошли глубокую проработку по качеству исполнения. Они выполнены так, что все фиксирующие скобы надежно скрыты.



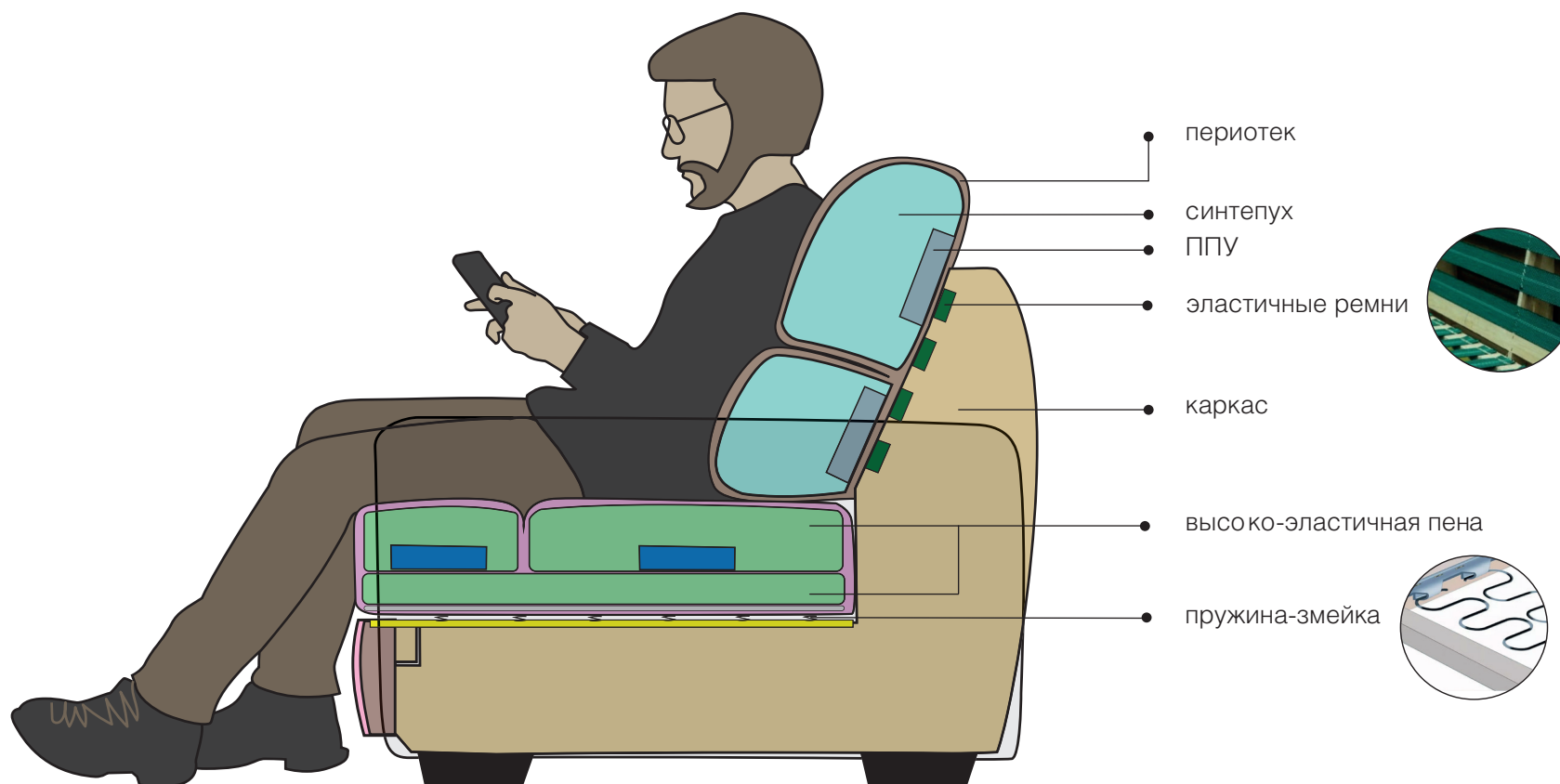
Преимущество модульной конструкции дивана в его больших возможностях комплектаций. Для любой комплектации дивана Вы можете дополнительно заказать отдельно стоящее кресло или несколько кресел в 3 вариантах исполнения: кресло, кресло с коробом для хранения, кресло-реклайнер.



Калипсо



Калипсо 2



«Калипсо» и «Калипсо 2» - представители современной дизайнерской линейки, потому современная обивка, как нельзя лучше подчеркивает стиль этих диванов. Что мы называем современной обивкой? Это технологичные и умные ткани, которые широко представлены в нашей коллекции. Чаще всего это представители микровелюров и искусственные замши.

Vittorio - очень подходящая коллекция для Калипсо, стильная, вдохновленная природными фактурами: изморозь на стекле, рябь текущей воды, поверхность необработанного камня.

Игра света и тени на поверхности ткани создает особое настроение интерьера, подчеркивая простоту и современность, наполняя его «домашним теплом». Легко встраивается даже в сложные интерьеры. Vittorio - это инновационный материал на стыке велюра и флока, вобравший самые лучшие характеристики обоих типов ткани: мягкость, легкий уход, высокие показатели долговечности.



Smile - имитация натуральных материалов – актуальное направление интерьерной моды последних лет. Каждый потребитель знает или хотя бы один раз слышал о таком материале, как натуральный нубук или натуральная замша: выглядят дорого, очень приятна по тактильным ощущениям, не притязательны по уходу.



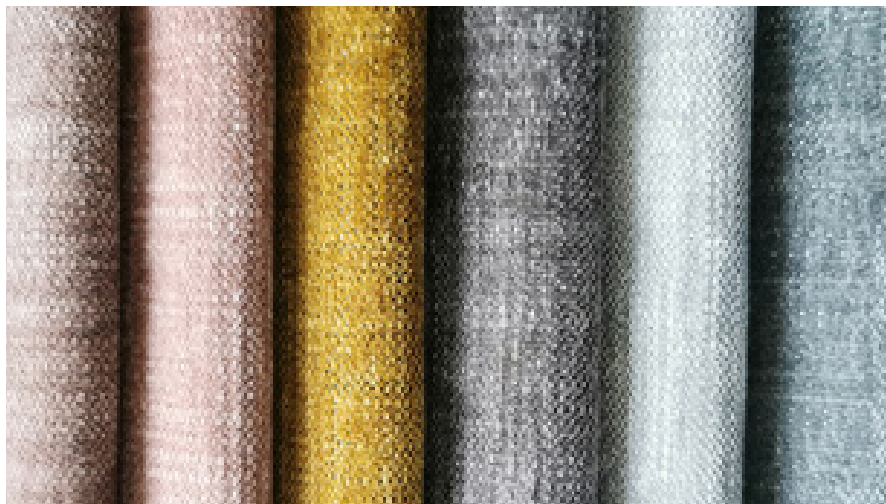
Интерьер, в котором свобода самовыражения не сковывается рамками- стиль Industrial - давно уже стал стилем жизни. Коллекция GRAND - искусственная замша, для людей, которые стремятся выразить себя в интерьере с предельной точностью. Отличительными особенностями этой коллекции являются высокие тестовые показатели ткани (более 80 000 циклов Мартиндейла), устойчивость к влаге, а также мягкость, которая достигается за счет дополнительного флисового бондинга.

Коллекция GRAND - ключ к созданию лаконичного, выразительного интерьера.



Если интерьер требует абсолютной индивидуальности, отражение личности хозяина в интерьере, то необходим – шенилл. Шенилл в «Калипсо» – это не частое сочетание, вызывающее восхищение вкусом заказчика. Харизматичный классический вид шенилла и современная вальяжная простота «Калипсо» – сочетание для ярких людей, привыкших полагаться на собственное мнение. Предлагаем несколько видов шениловой ткани для такого исполнения.

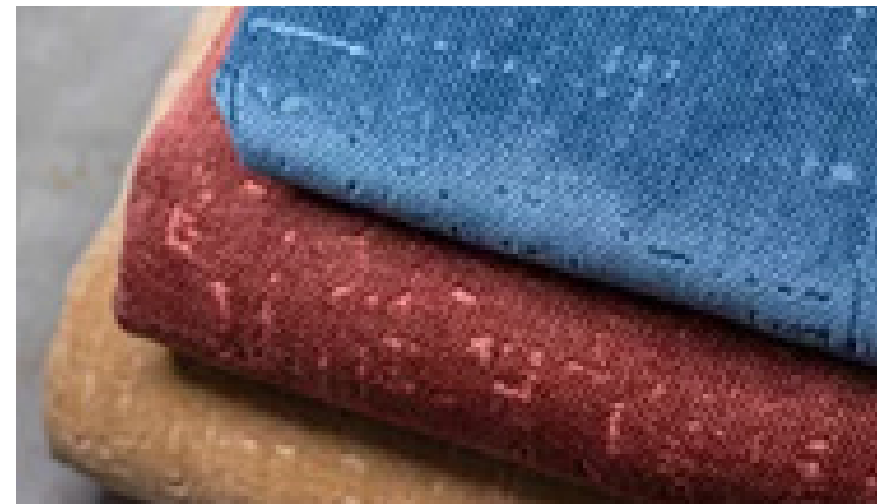
Status



Friends



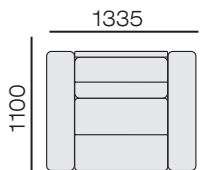
Kandinsky



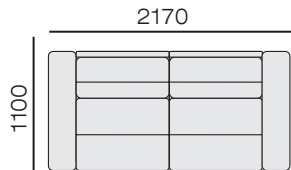
№	Характеристика	Преимущество	Выгода
1	Свободная модульная конструкция	Возможность переставлять модули местами	Диваны имеют усовершенствованную модульную конструкцию. Готовую модульную комплектацию можно менять, переставляя модули местами
2	Углы 90 и 45 градусов	Больше вариантов угловых комплектаций	У «Калипсо» и «Калипсо 2» есть несколько вариантов угловых секций: стандартный вариант 90 градусов и вариант уменьшенного угла 45 градусов. Используя несколько модулей угла 45 градусов в одном диване, можно создавать эркерные комплектации диванов
3	Футуристичный дизайн	Яркий дизайн и продуманная эргономика	Диваны выглядят как, словно были спроектированы для космического интерьера. Геометрические продольные разбивки не только визуально упорядочивают диван, но и служат эргономике модели, акцентируя внимание на поддержке каждого сегмента сиденья и спинки.
4	Большое спальное место	Полноценное спальное место на каждый день	Механизм «Тренто» трансформирует диван в большое ровное спальное место размером 1520 x 1860 мм, на котором будет комфортно спать
5	Положение «Релакс»	Возможность сидеть на диване, как на канapé	Механизм можно перевести в положение «Релакс» и разместиться на диване как на просторном канapé, на котором можно комфортно разместиться вдвоем.
6	Надежный механизм	Механизм полностью выполнен из стали	Механизм «Тренто» имеет высокую степень надежности. Он полностью выполнен из стали и рассчитан на ежедневное использование.
7	Кресло-реклайнер	Регулировка комфорта одним нажатием кнопки	Кресло-реклайнер оснащено электрическим сервоприводом. Нажимая кнопку пульта, Вы можете установить наиболее комфортное положение. На случай отсутствия электричества предусмотрен резервный источник питания – аккумулятор.
8	Боковины с полками	Выразительный дизайн и функциональность	Боковины с полками дивана «Калипсо» создают визуальный объем дивана и выразительность. Они могут быть декорированы интерьерными аксессуарами
9	Наличие мест для хранения и продуманная конструкция коробов	Есть место для хранения вещей в модуле канapé, кресле	Удобно хранить нужные вещи рядом под рукой, например плед или постельный принадлежности для спального места
		Защитные обтекатели закрывают механизм подъема	Обтекатели служат защитой и изолируют вещи от воздействия работы механизма. Вещи будут надежно сохранены и не будут повреждены механизмом при его работе
		Дно короба увеличенной толщины 16мм усиливает конструкцию короба	Короб с более толстым дном 16мм очень надежен. В него можно положить больше вещей. Дно выдержит увеличенный вес
		Вентиляционные отверстия способствует поступлению воздуха	Вещи, находящиеся в коробе будут лучше храниться, так как есть приток воздуха. Поступление воздуха позволяет легче производить подъем и опускание сиденья
		Ламинированное покрытие и легкий уход	Ламинированное покрытие очень практично и неприхотливо в уходе. Достаточно просто протереть поверхность мягкой влажной тканью или салфеткой

№	Характеристика	Преимущество	Выгода
10	Надежный механизм подъема	Надежная конструкция и инновационные материалы	Крепления рычагов выполнены с использованием износостойких инновационных полиамиамидных втулок. При таком креплении отсутствует соприкосновение металла с металлом, что исключает трение и образование металлической крошки, а также появление звуков при работе механизма. Подъем сидений происходит плавно и тихо. Срок службы механизма значительно увеличен
		Легкий подъем сиденья	Легкость подъема блоков сиденья и их фиксация в вертикальном положении обеспечивается усиленными газ-лифтами
11	Качество исполнения	Аккуратные ровные швы и скрытая фиксация на скобу	Все швы аккуратные и идеально ровные. Невидимые элементы, например, как заглушины, выполнены визуально чисто, все фиксирующие скобы скрыты

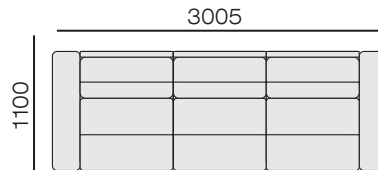
Бл-1у-Бп



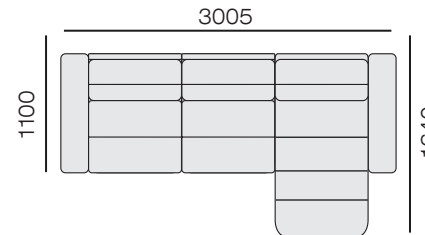
Бл-3руЛ-Бп



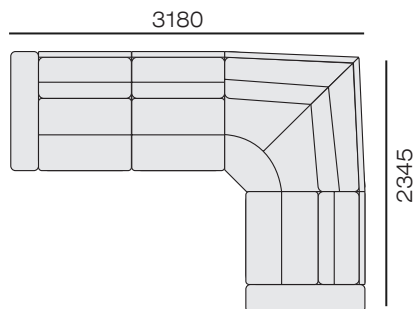
Бл-3руЛ-1яу-Бп



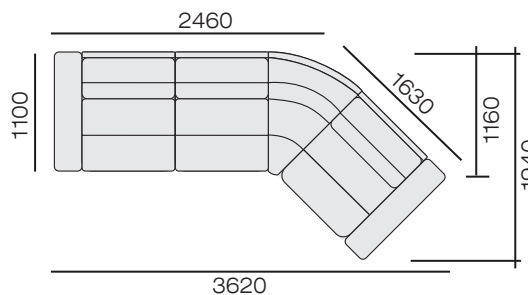
Бл-3руЛ-К-Бп



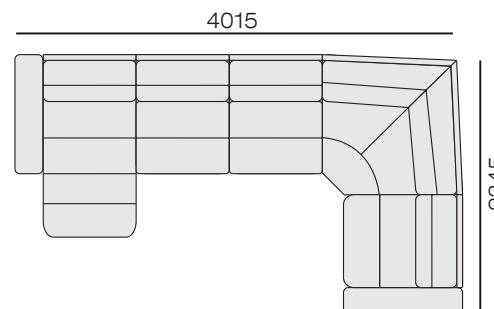
Бл-3руЛ-У-1яу-Бп



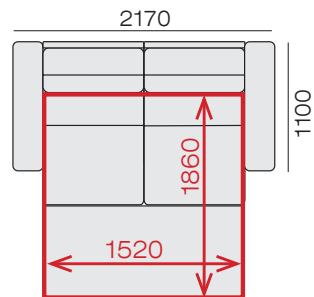
Бл-3руЛ-Ум-1яу-Бп



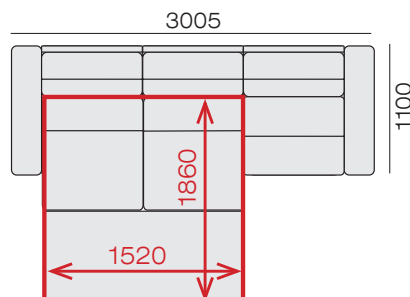
Бл-К-3руЛ-У-1яу-Бп



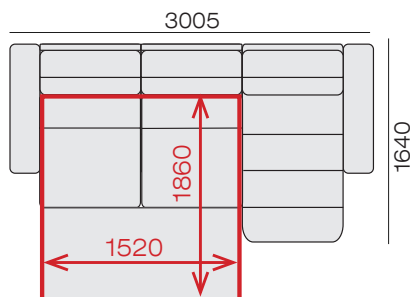
Бл-3руЛ-Бп



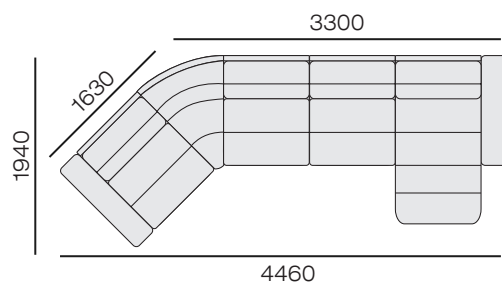
Бл-3руЛ-1яу-Бп



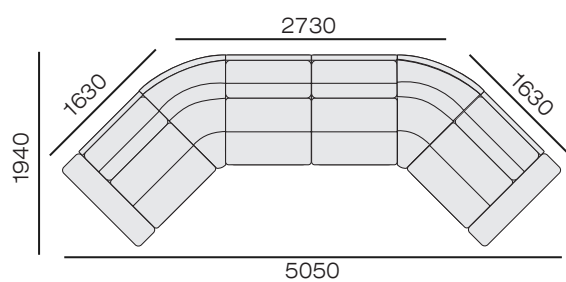
Бл-3руЛ-К-Бп



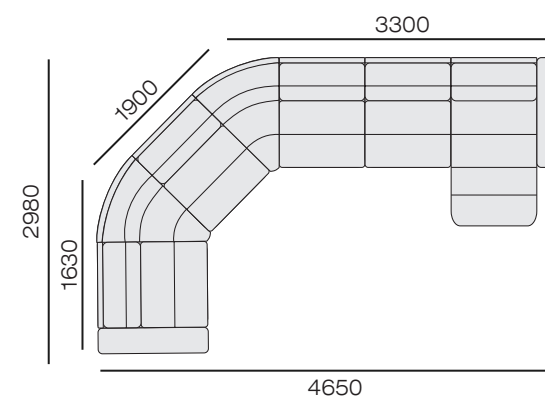
Бл-1яу-Ум-ЗруЛ-К-Бп



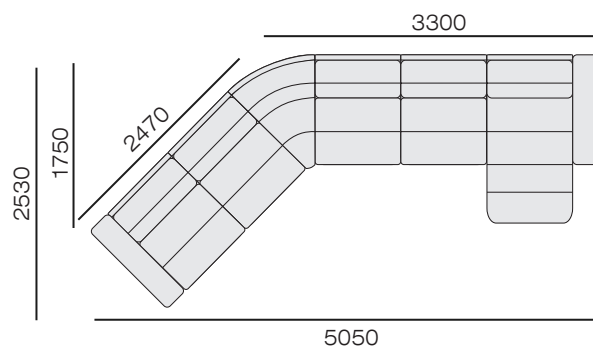
Бл-1яу-Ум-ЗруЛ-Ум-1яу-Бп



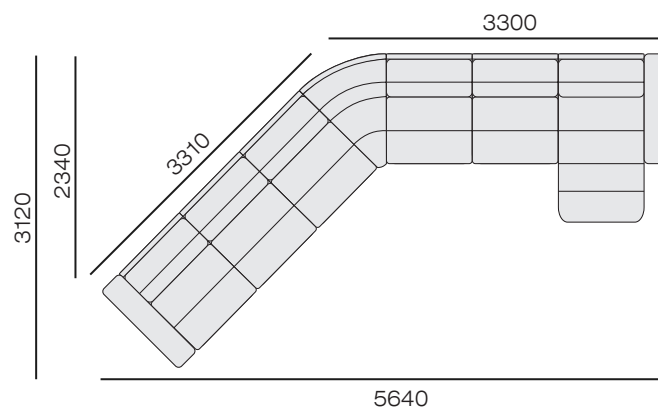
Бл-1яу-Ум-1у-Ум-ЗруЛ-К-Бп



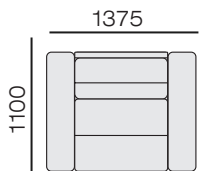
Бл-1яу-1у-Ум-ЗруЛ-К-Бп



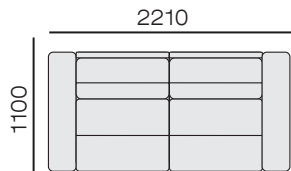
Бл-1яу-1у-1яу-Ум-ЗруЛ-К-Бп



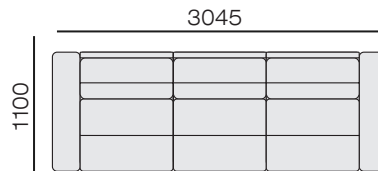
Бл-1у-Бп



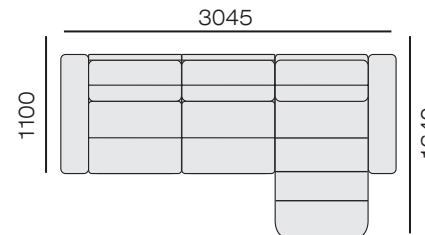
Бл-3руЛ-Бп



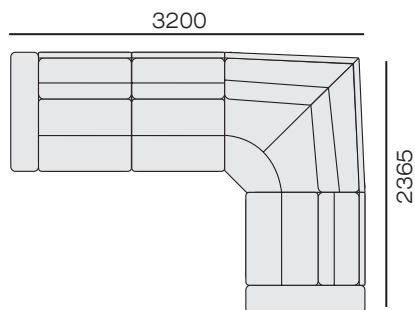
Бл-3руЛ-1яу-Бп



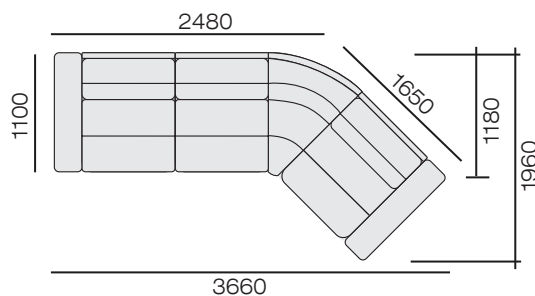
Бл-3руЛ-К-Бп



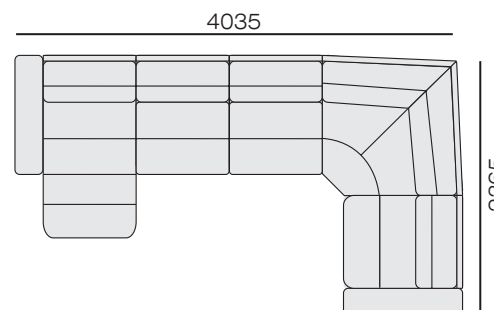
Бл-3руЛ-У-1яу-Бп



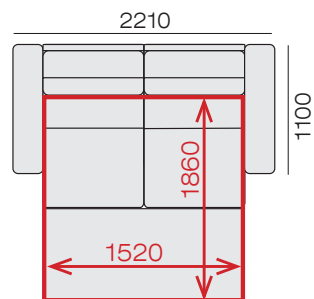
Бл-3руЛ-Ум-1яу-Бп



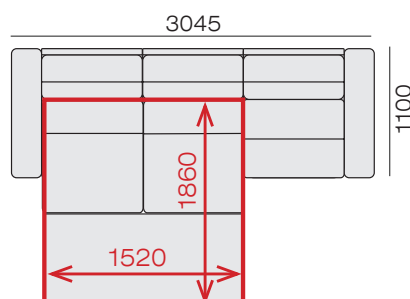
Бл-К-3руЛ-У-1яу-Бп



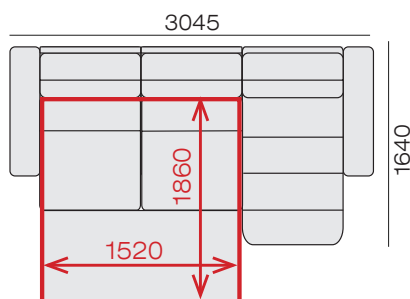
Бл-3руЛ-Бп



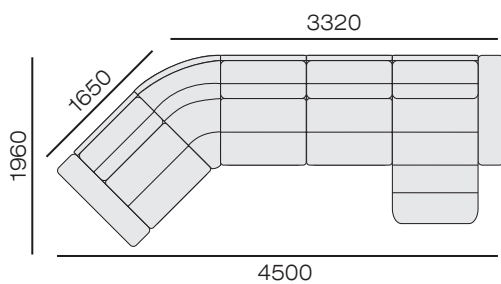
Бл-3руЛ-1яу-Бп



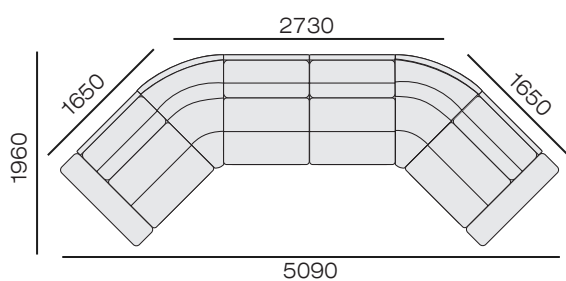
Бл-3руЛ-К-Бп



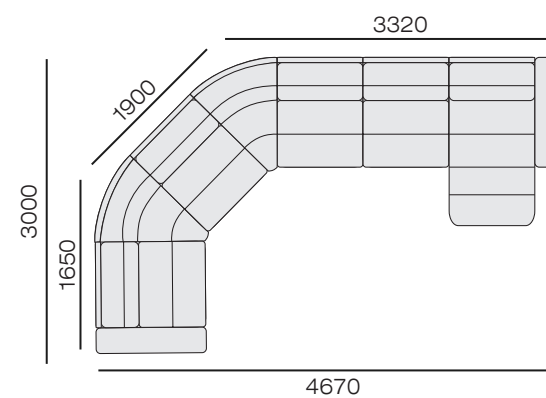
Бл-1яу-Ум-ЗруЛ-К-Бп



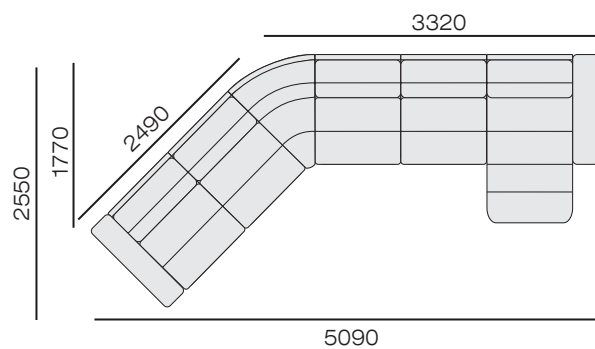
Бл-1яу-Ум-ЗруЛ-Ум-1яу-Бп



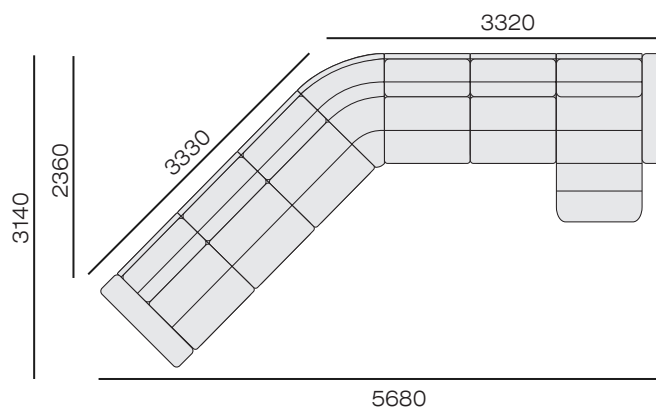
Бл-1яу-Ум-1у-Ум-ЗруЛ-К-Бп



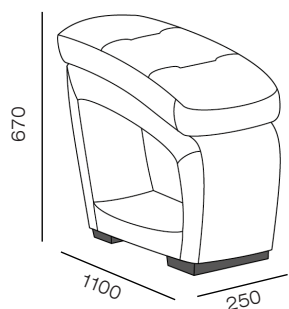
Бл-1яу-1у-Ум-ЗруЛ-К-Бп



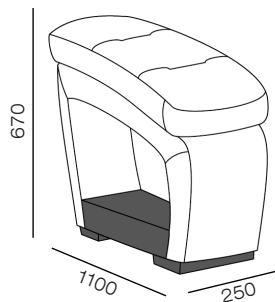
Бл-1яу-1у-1яу-Ум-ЗруЛ-К-Бп



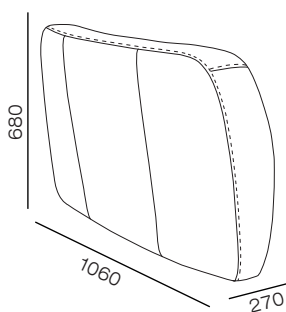
Бл/Бп (Калипсо)
боковина лев. / прав.



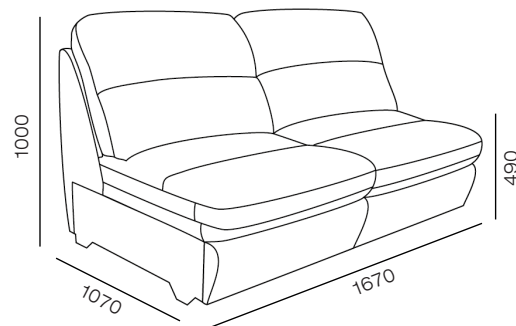
БлД/БпД (Калипсо)
боковина лев. / прав.
с полкой



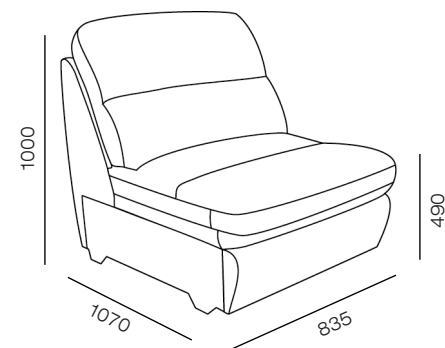
Бл/Бп (Калипсо 2)
боковина лев. / прав.



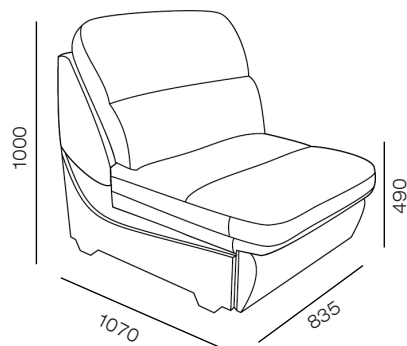
Зру
диван-кровать



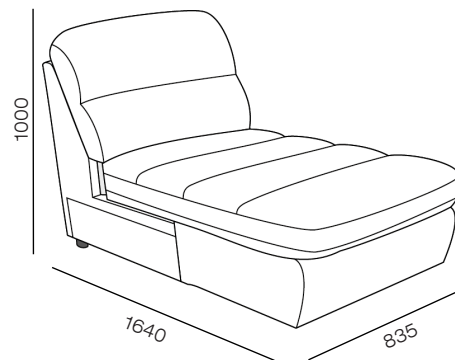
1у/1яу
кресло без короба / с коробом



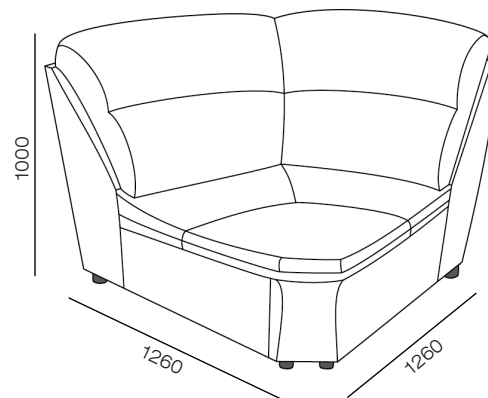
1МРуэ/1МРуэА
реклайнер электрический с
питанием от 220в / 220в или АКБ



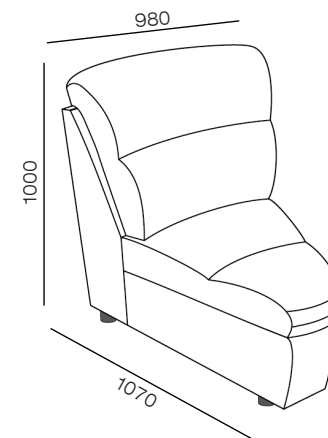
К/Кд
канале с пластик. опорами / канале
со шпонированными опорами



У
угол



У
угол 45°



Калипсо 2



