

МЕБЕЛЬ
БРАТЬЕВ
БАЖЕНОВЫХ



ТИФФАНИ



aino aalto. design
halje caniz
TURE OF PHILL JOHNSON
LINE OF PHILL JOHNSON

TAPPING IN - Healing Yourself One Question at a Time Kristi Gabriel
FLOATING ON A MALAYAN BREEZE GUIDER THOMAS VADAKETH
TRAVELER IN MALAYSIA AND SINGAPORE
THE SECRET HISTORY DONNA TARTT
learn to STUDY THE BIBLE Andy Deane
ONE FLEW OVER THE CUCKOO'S NEST KEN KELSEY
AL'DREY LIEBRI'DEN

Яркий классический диван с высоким уровнем комфорта, адаптивным дизайном и ровным спальным местом.

4 | ТИФФАНИ

Тиффани – сверкающий бриллиант в оправе Вашего безупречного интерьера. Современный классический диван с элементами декора, в основе которого та самая каретная стяжка. Плавные линии силуэта дивана завораживают своей красотой.





Если бы у современников классической мебели были такие диваны, они просто не поверили бы, что мебель может быть настолько комфортной и функциональной. Материал из новой эпохи - высокоэластичный пенополиуретан с эффектом памяти создает принципиально новый уровень комфорта, о котором раньше не могли мечтать. Механизм трансформации «пума» легко превращает диван в просторное ровное спальное место.

Классика в современном мире стала богаче и интереснее, она обрела новую силу.





Дизайн с богатой историей



Адаптивный дизайн с 2 степенями свободы



Высокий уровень комфорта



Спальное место без стыков



Дополнительное удобство



Надежный механизм «Пума»



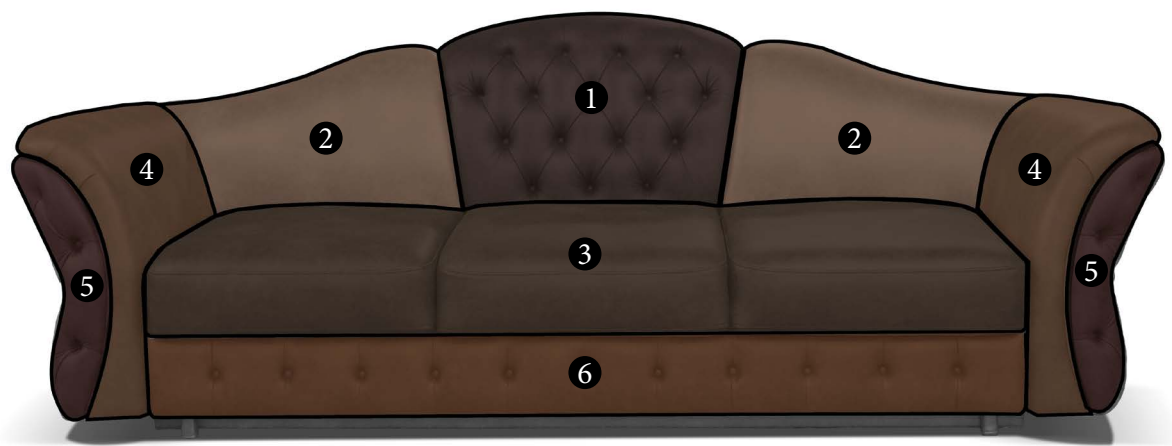
Вариативность размеров дивана

Тиффани имеет уникальный дизайн. Словно драгоценный камень, сверкающий гранями, он украшен утяжками капитоне. Техника капитоне известна более 250 лет, в настоящее время она получила новое дыхание в премиальной мебели. Второе ее название – каретная стяжка, так как ее использовали именно для отделки карет.



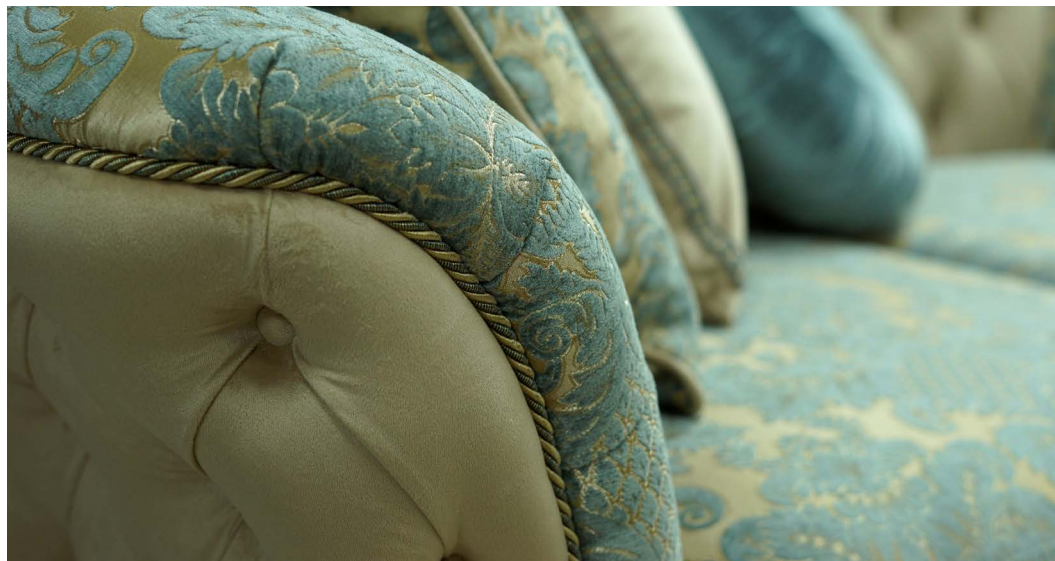
Адаптивный дизайн с 2 степенями свободы.

В дизайне дивана заложены несколько вариантов комбинирования материалов. Также у Вас есть возможность сделать свое уникальное решение. Облицовочные материалы дивана разделены не только на компаньоны, но и на дополнительные сегменты, для которых можно выбрать свой вариант ткани, создавая таким образом свой персональный дизайн.



Вторая степень возможностей адаптивного дизайна – это подушки. Вы можете заказать дополнительно любое количество подушек. Комбинируя их по своему желанию, каждый раз Вы можете создавать в своем интерьере новое настроение.

Кроме того, Вы можете подобрать декоративную отделку в виде канта, подчеркивающего элегантные изгибы боковин и спинки. Кант может быть изготовлен, как из основного облицовочного материала, так и из отдельного каталога басонных изделий.



В конструкции мягких элементов используются инновационные материалы, которые позволяют добиться высокого уровня комфорта дивана. Memory foam относится к таким материалам. Это пена с эффектом памяти, которая разрабатывалась для космических программ. Она создает такой комфорт, когда хочется отдыхать бесконечно.

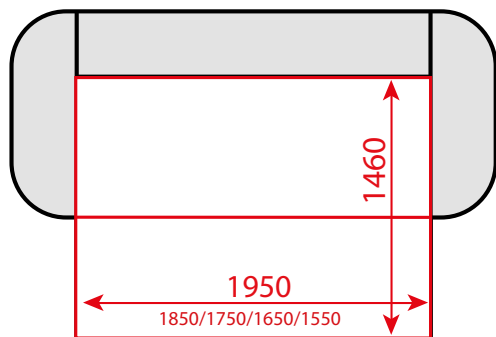


Эффект
memory foam



Для улучшения комфорта модель разработана с увеличенной глубиной сиденья 820 мм. Можно удобно сесть на диване на полную глубину или расположиться на нем с ногами. А также Вы можете адаптировать комфорт положения спины с помощью подушек, большая глубина сиденья дает Вам здесь абсолютную свободу.

Модель Тиффани, оснащена надежным механизмом «Пума», который формирует просторное спальное место - 1950x1460 мм. Ваш сон будет крепким и здоровым. Вес тела будет распределен правильно, так как в основании спального места используется инновационный материал с эффектом памяти memory foam, который разрабатывался для космической отрасли. Так же memory foam используется при изготовлении матрасов класса «премиум».



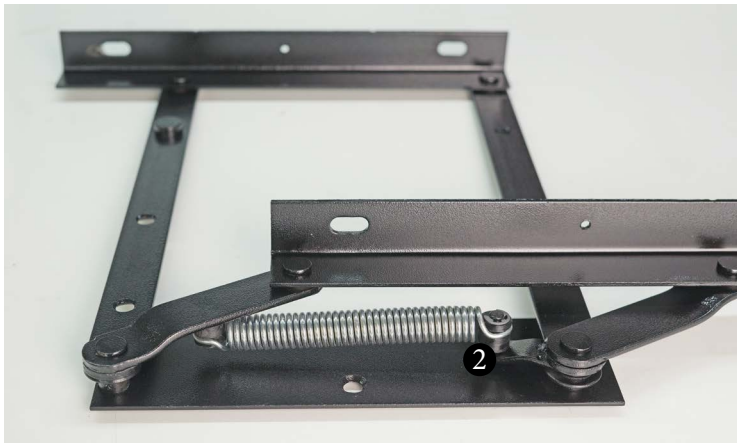
Каждое персональное спальное место будет идеально ровным и без стыков. Один продольный стык, разделяющий 2 спальных места, не затрагивает персональные спальные зоны и не ощущается по время сна.

Индивидуальное
спальное место
без стыков



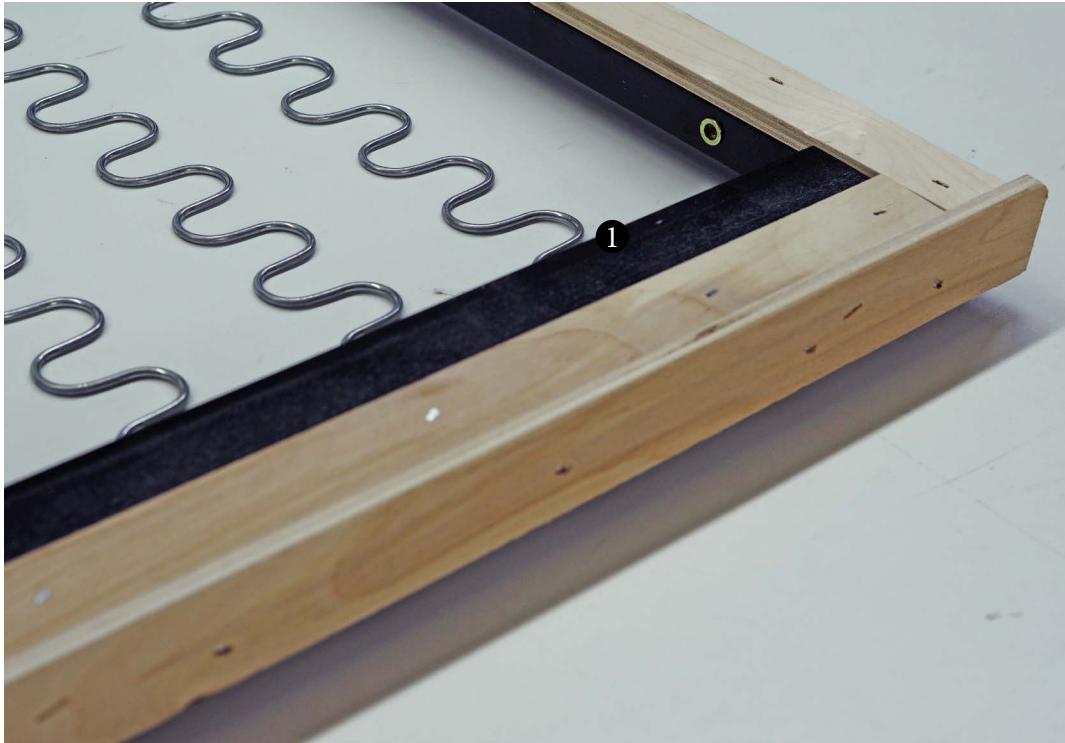
В разложенном виде механизм «пума» формирует просторную зону комфорта. Его основное предназначение – спальное место. Но дополнительно его можно использовать как большую канapé с удобной красивой спинкой и подлокотниками. Добавьте подушек и Ваш отдых будет на высоте.





Благодаря установленным на механизм пружинам, трансформация осуществляется легко, они помогают раскладывать диван и сводят Ваши усилия на минимум. Узел фиксации пружины усовершенствован использованием инновационного материала. Пружина крепится на механизм через специальную втулку ② из фторопласта, которая исключает трение металла о металл, защищает от износа и исключает появление характерных для пружин звуков.

Раскладывание спального места происходит уверенно и без затруднений. Движение левых и правых рычагов механизма синхронизированы специальным конструкторским решением - системой «антиперекос» ③. Рычаги работают одновременно, перекос блока при трансформации исключен.

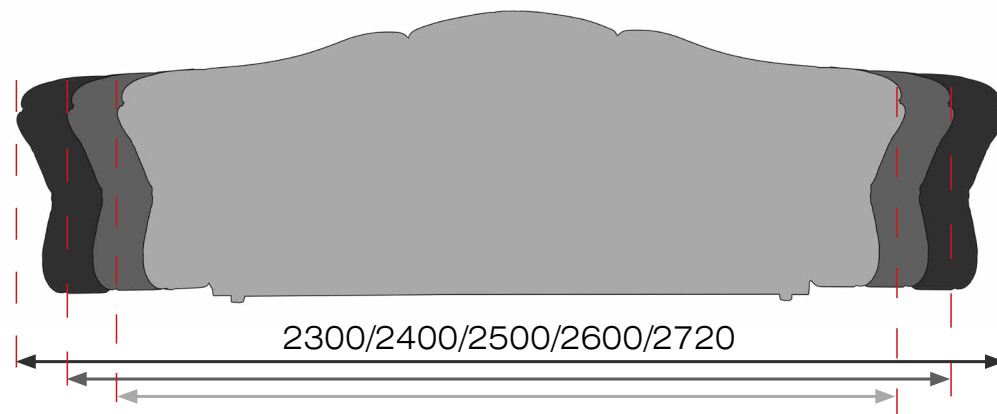


Преимущества механизма трансформации заключаются в его простоте и высокой надежности.

В основании блоков, формирующих спальное место установлен металлический каркас из профиля квадратного сечения **1**. Толщина металла 1,5 мм.

Блоки, формирующие спальное место, крепятся к механизму через винтовое соединение. При этом винты вкручиваются не в деревянный каркас, а в металлическую раму блоков. Соединение выполняется по принципу «металл в металл», оно имеет максимальный уровень надежности. Таким образом, механизм трансформации и блоки спального соединяются в единую конструкцию.

Диван имеет несколько вариантов размеров по длине. Вы можете подобрать для своего интерьера наиболее подходящий Вам размер.





КРЕСЛО ТИФФАНИ



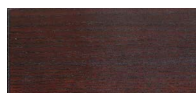
Набор Тиффани может комплектоваться комфортным и таким же роскошным креслом. Его дизайн полностью повторяет черты дивана. Интерьер, в котором присутствует набор с креслом будет выглядеть гармоничным и завершенным.

Декоративные опоры дивана и кресла выполнены из натурального дерева и могут быть окрашены в разные цвета. Вы можете выбрать необходимый для Вас цвет.

4 цвета:



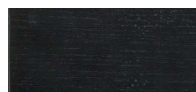
золотой



коричневый



светлый



венге



Однотонный материал и декоративные подушки с дизайном.

Однотонная ткань с блеском или муаровым отливом прекрасно выразит итальянский стиль Тиффани, а подушки и богатая фурнитура лишь усилят впечатление.



Ткани из коллекции
Мечта (No Frames)



Ткани из коллекции
Паддингтон (Арт Вижн)

Тиффани создает в интерьере особую атмосферу, с ярко выраженной индивидуальностью. Использование разнообразных отделок: бахромы, тесьмы, шнуров усиливают его эффектный образ. Диван необходимо дополнять декоративными подушками, также украшенными фурнитурой.

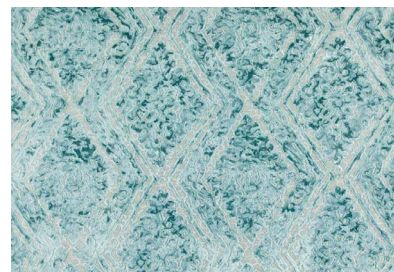
Рекомендованные варианты сочетания тканей:

Ткань с дизайном в сочетании с однотонным компаньоном.

Самый распространённый вариант сочетания в модели Тиффани. Когда сиденье и боковина украшены богатой декоративной тканью. А каретная утяжка – в однотонном материале.



Сочетание компаньонов:
Хони комб 9110
(Панорама декор)
Полиш 13
(Фэнси фабрик)



Сочетание компаньонов:
Акрополис 31
(Галерея Арбен)
Богемиа аквамарин
(Вип текстиль)

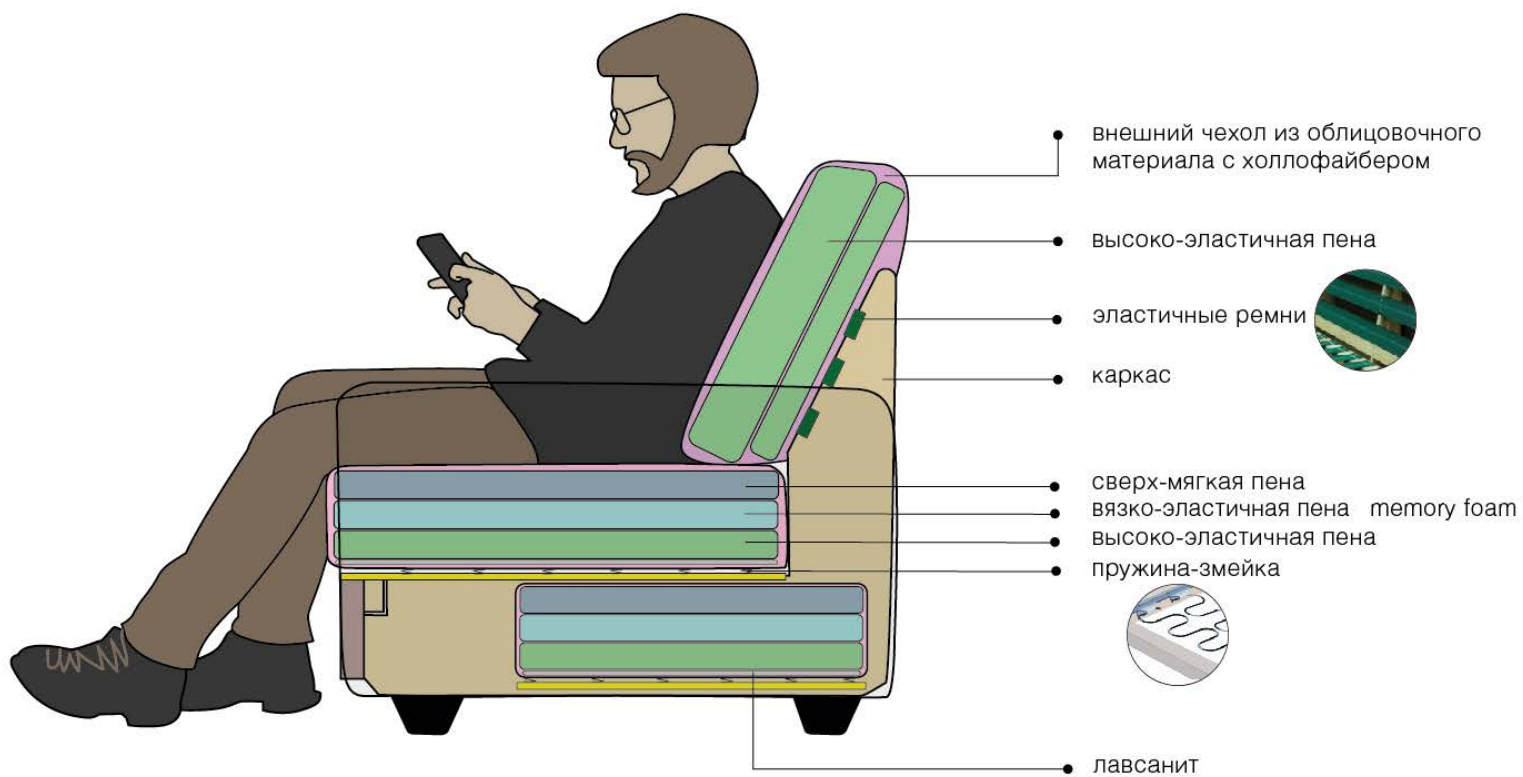


Сочетание компаньонов:
Монализа брют
(Алиса Тэкси)
Богемиа беж
(Вип текстиль)

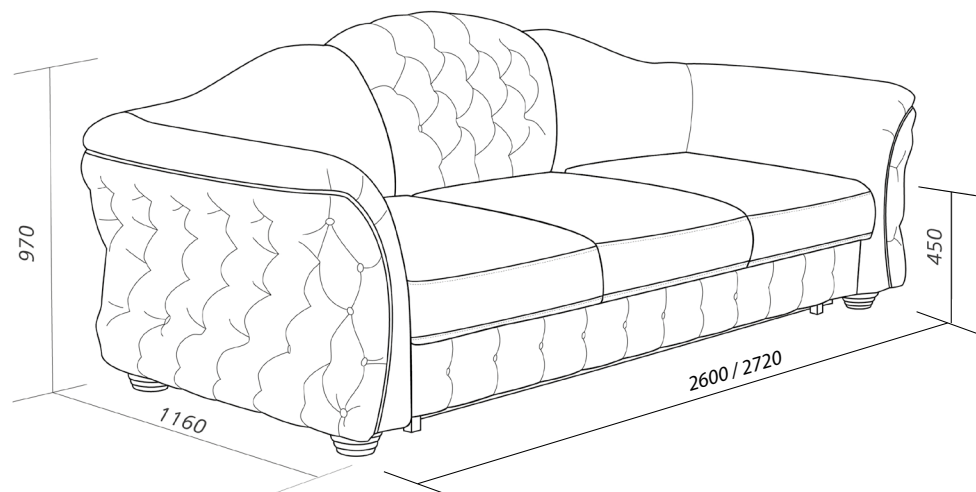


Сочетание компаньонов:
Сюзан 12551/8501
(Колми СКД)
Полиш 01
(Фэнси фабрик)

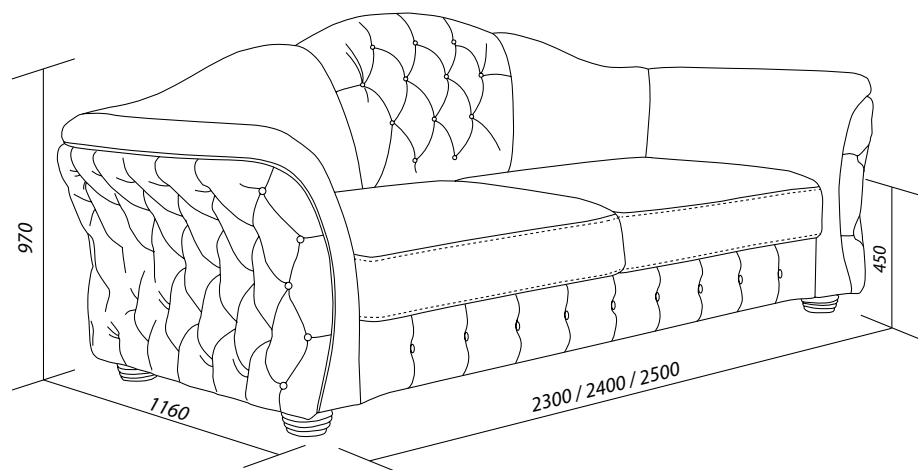
	Характеристика	Преимущество	Выгода
1	Классический дизайн с 2 степенями адаптивных возможностей	Классический дизайн, который можно менять	<p>Тиффани имеет уникальный дизайн. Слово бриллиант, имеющий огранку, диван имеет несколько сегментов, которые можно сочетать с различными комбинациями тканей, создавая таким образом свой уникальный дизайн.</p> <p>Вторая степень возможностей адаптивного дизайна – это подушки. Вы можете заказать дополнительно любое количество подушек. Комбинируя их по своему желанию, каждый раз Вы можете создавать в своем интерьере новое настроение.</p>
2	Комфортный диван	Высокий уровень комфорта дивана.	<p>В конструкции мягких элементов используются инновационные материалы, которые позволяют добиться высокого уровня комфорта дивана. Методу foam относится к таким материалам. Это пена с эффектом памяти, которая разрабатывалась для космических программ. Она создает такой комфорт, когда хочется отдыхать бесконечно.</p> <p>У дивана увеличенная глубина сиденья 820 мм. Можно комфортно расположиться на диване на полную глубину или адаптировать комфорт для положения спины с помощью подушек.</p>
3	Механизм «Пума» с идеальным спальным местом	Персональная спальная зона без стыков	Просторное спальное место, как у кровати - 1950x1460 мм. Каждое персональная спальное место будет идеально ровным и без стыков. Один продольный стык, разделяющий 2 спальных места, не затрагивает персональные спальные зоны и не ощущается по время сна.
		Надежность простой конструкции	Преимущества механизма трансформации заключаются в его простоте и высокой надежности.
		Металлический каркас + металлический механизм	<p>В основании блоков, формирующих спальное место установлен металлический каркас из профиля квадратного сечения. Толщина металла 1,5 мм.</p> <p>Блоки, формирующие спальное место, крепятся к механизму через винтовое соединение. При этом винты вкручиваются в металлическую раму блоков. Соединение выполняется по принципу «металл в металл», оно имеет максимальный уровень надежности. Таким образом, механизм трансформации и блоки спального соединяются в единую конструкцию.</p>
		Комфорт при трансформации дивана и инновационные материалы	Благодаря установленным на механизм пружинам, трансформация осуществляется легко, они помогают раскладывать диван и сводят Ваши усилия на минимум. Узел фиксации пружины усовершенствован использованием инновационного материала. Пружина крепится на механизм через специальную втулку из фторопласта, которая исключает трение металла о металл, защищает от износа и исключает появление характерных для пружин звуков.
		Система «антиперекос»	Раскладывание блока сиденья происходит уверенно и без затруднений. Движение левых и правых рычагов механизма синхронизированы специальным конструкторским решением - системой «антиперекос». Рычаги работают одновременно, перекос блока при трансформации исключен.
4	Дополнительное удобство	Диван можно использовать как большое канапе	В разложенном виде механизм «пума» формируется в просторную зону комфорта. Его основное предназначение – спальное место. Но дополнительно его можно использовать как большое канапе с удобной красивой спинкой и подлокотниками.
5	Адаптивные размеры модулей	Модули дивана разработаны с разными вариантами по ширине	Диван имеет несколько вариантов изготовления, отличающихся по ширине. Это позволяет подобрать комплектацию дивана с необходимыми габаритными размерами под конкретное помещение.



3(1.9) / 3(2.0) - диван
 Зр(1.9) / Зр(2.0) - диван кровать



3(1.6) / 3(1.7) / 3(1.8) - диван
 Зр(1.6) / Зр(1.7) / Зр(1.8) - диван кровать



1 - кресло

